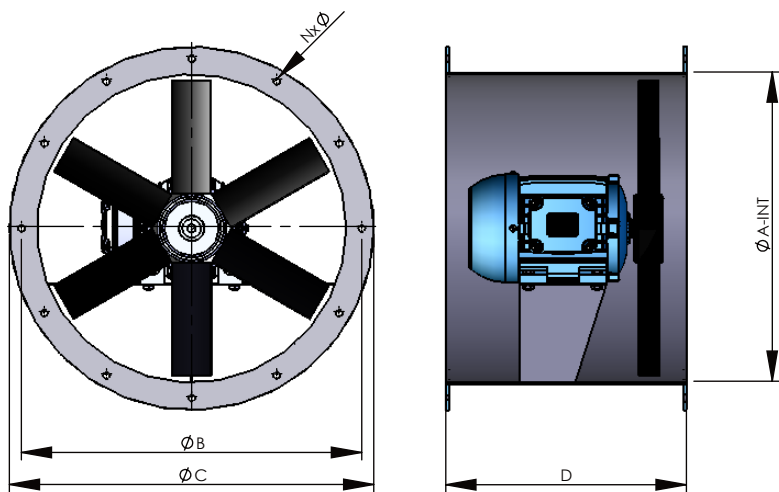
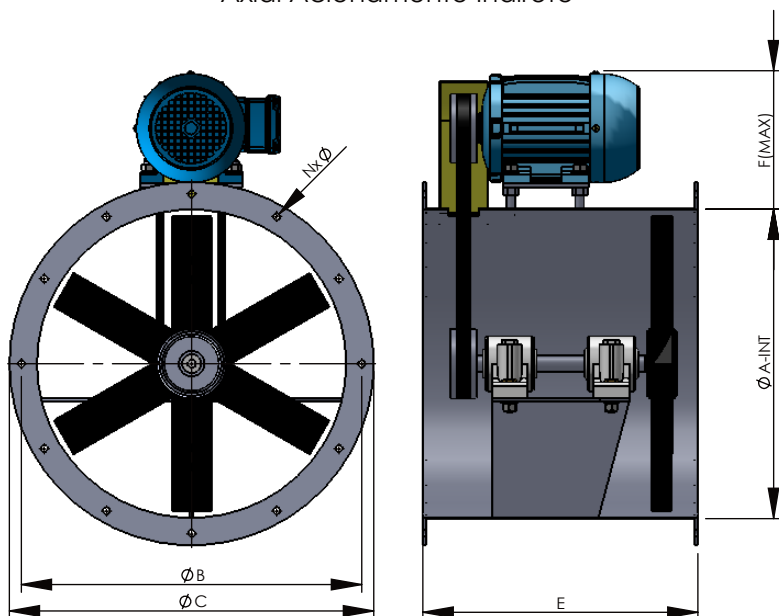


Ventiladores Axiais

Axial Acionamento Direto

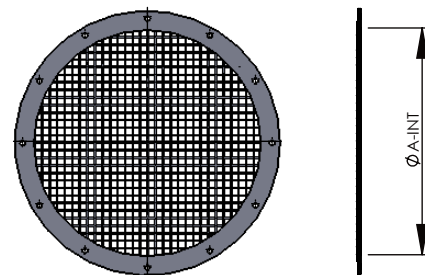


Axial Acionamento Indireto

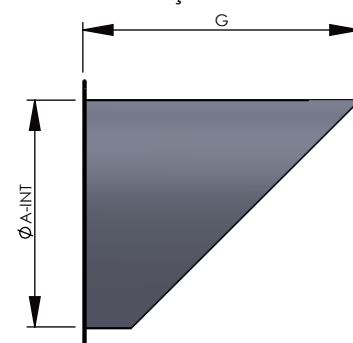


Acessórios

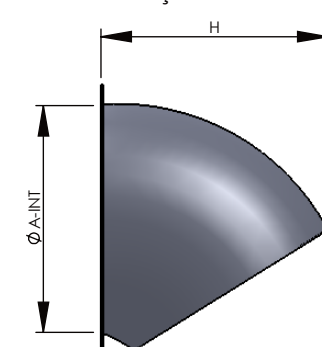
Grade de Proteção



Proteção de Chuva



Proteção de Chuva



MOD.	Dimensões Gerais								
	ϕA	ϕB	ϕC	D	E	F (MAX.)	G	H	Nx ϕ
300	300	340	367	280	400	160	300	300	8 x 10
350	350	395	431	300	400	160	350	350	12x10
400	400	445	481	350	450	180	400	400	12x10
450	450	495	531	400	500	180	550	450	12x10
500	500	545	581	400	500	200	500	500	12x10
550	550	595	631	400	500	230	550	550	16x10
600	600	645	681	400	500	230	600	600	16x10
650	650	695	731	450	550	250	650	650	16x12
700	700	745	781	450	550	250	700	700	16x12
800	800	845	881	500	600	270	800	800	18x12
900	900	945	981	600	750	300	900	900	20x12
1000	1000	1045	1081	600	750	320	1000	1000	24x12
1100	1100	1165	1206	600	750	320	1100	1100	28x16
1200	1200	1265	1206	700	900	320	1200	1200	28x16